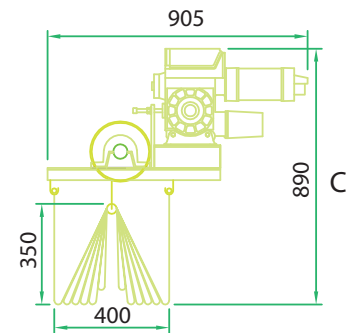
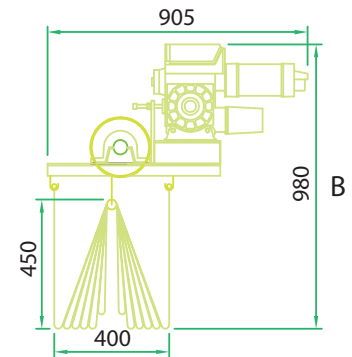
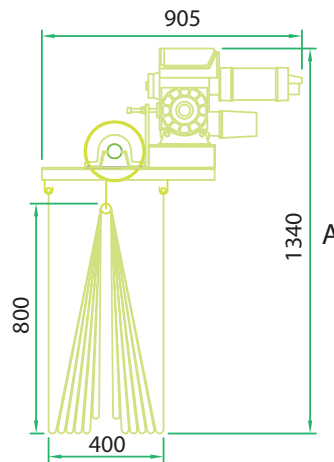


- 1 = motoriduttore / gearmotor
- 2 = albero di trasmissione / transmission shaft
- 3 = puleggia di avvolgimento nastro di sollevamento  
pulley winding up lifting cord
- 4 = supporto con cuscinetto / support with bearings
- 5 = supporti autolubrificanti / self-lubricating supports
- 6 = freno paracadute / parachute brake
- 7 = nastro di sollevamento / lifting cord
- 8 = partizione mobile / mobile partition
- 9 = cavo di aliment. del motoriduttore 2,5 mmq  
(5 fili - 3 FASI+NEUTRO+TERRA - 380 V  
gearmotor power lead 2.5 sq.mm.  
(5 wires = 3 PHASES+NEUTRAL+EARTH-380V)
- 10 = cavo di aliment. della pulsantiera di comando  
(3 fili da 1,5 mmq)  
control panel power lead (3 wires of 1.5 sq.mm.)
- 11 = cavo di aliment. dei freni paracadute  
(2 fili da 1,5 mmq)  
parachute brakes power lead (2 wires of 1.5 sq.mm.)
- 12 = pulsantiera di comando con chiave  
push button control panel with key
- A = dimensioni di ingombro con raccolta semplice  
dimensions closed with simple folding system
- B = dimensioni di ingombro con raccolta doppia  
dimensions closed with double folding system
- C = dimensioni di ingombro con raccolta tripla  
dimensions closed with triple folding system



7.1.1 PMP

Riferimento quote in mm / Measurements given in mm.