

Le Partizioni Mobili a Pacchetto



ANAUNIA[®]
LE PARETI MANOVRABILI INSONORIZZATE
ALBINI & FONTANOT[®]

La Partizione Mobile a Pacchetto **ANAUNIA** divide gli spazi, è **adattabile** a qualsiasi tipo di struttura nel rispetto dell'architettura dell'edificio. È garanzia di **qualità** grazie all'esperienza ultradecennale dei suoi tecnici installatori e alla certificazione di conformità **CE** secondo la Direttiva Macchine.

Grazie alle Partizioni Mobili a Pacchetto **ANAUNIA**, palestre, padiglioni delle fiere, capannoni commerciali ed industriali sono divisi in pochi istanti.

La Partizione Mobile a Pacchetto **ANAUNIA** può essere installata in infinite e differenti situazioni strutturali e in ambienti dove la polivalenza degli spazi è un bisogno sociale ed economico. La garanzia di qualità è assicurata dal tessuto in vinilpelle, di produzione **ANAUNIA**, certificato in classe di reazione al fuoco 1.

ANAUNIA propone il **Servizio Annuale di Manutenzione Programmata** che assicura l'affidabilità e la durata nel tempo.



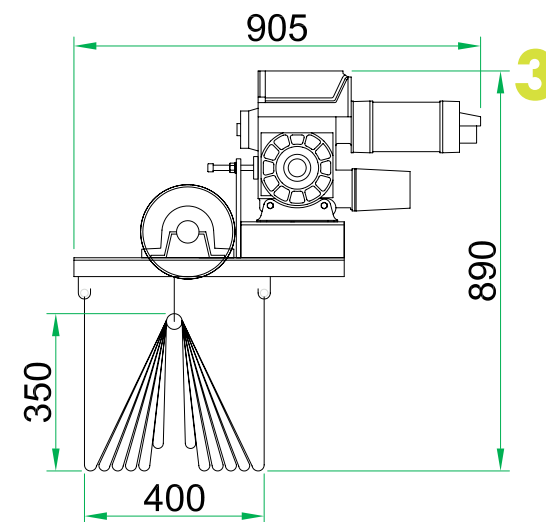
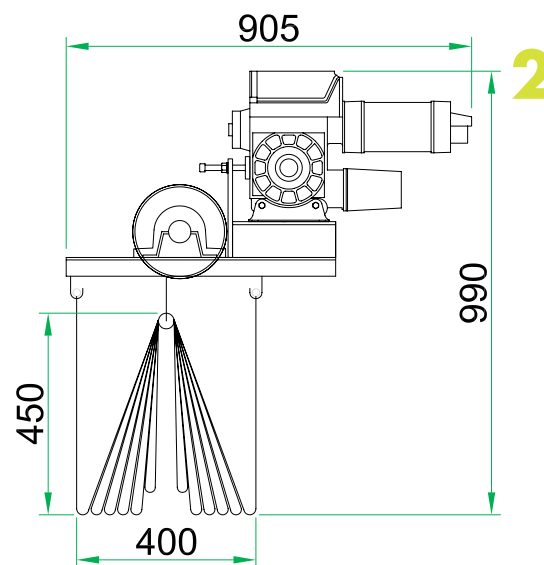
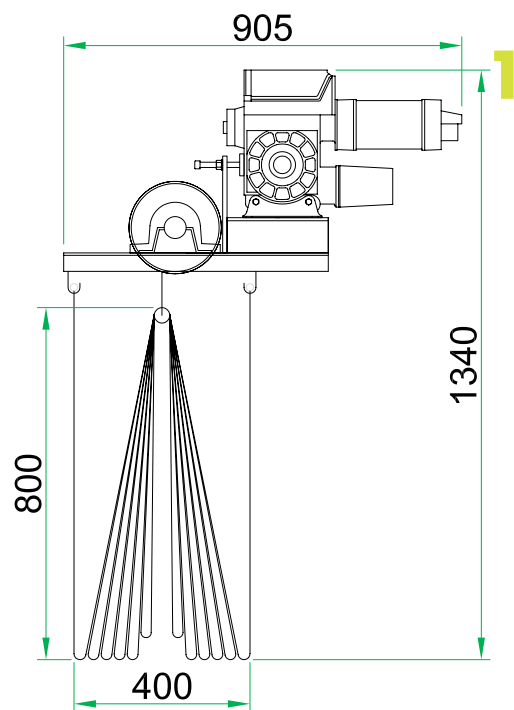
La Partizione Mobile a Pacchetto raccolta.



La Partizione Mobile a Pacchetto in fase di distensione.



La Partizione Mobile a Pacchetto completamente distesa.



1 Dimensioni d'ingombro con impacchettamento semplice.

2 Dimensioni d'ingombro con impacchettamento doppio.

3 Dimensioni d'ingombro con impacchettamento triplo.



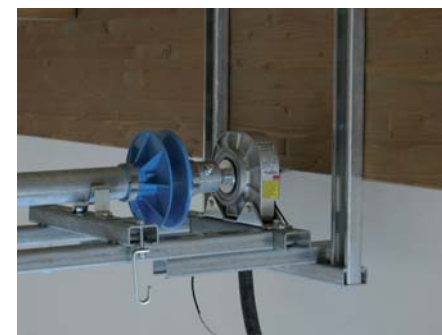
La delicata fase di cucitura del tessuto.



La tecnica d'impacchettamento.



Il sistema motorizzato di sollevamento.



Il sistema di sicurezza anticaduta con freno paracadute.

PMP: Partizione Mobile a Pacchetto - Il Capitolato

N°1 “Partizione Mobile a Pacchetto” per la suddivisione dell’edificio, sulla larghezza del campo da gioco (tribune escluse), in due spazi di attività. Altezza.....m circa, intradosso telo.....m, larghezza..... m circa. La partizione è costituita da un doppio telo in vinilpelle del peso di 1,100 Kg/mq circa. Il vinilpelle non è soggetto a screpolature superficiali, è antipolvere, resiste agli strappi, alle abrasioni ed è lavabile con normali detersivi. Il telo è **omologato in classe di reazione al fuoco 1**, colore da definire (grigio o beige nei colori standard; altre tonalità pantone da quotare a parte) ed è fornito il certificato di conformità. La “PMP” è composta di teli orizzontali uniti con **doppie cuciture** del tipo “**lock stitch**”, **punto annodato a cucitura piana**. L’insieme dei teli della tenda sono richiamati da nastri ad alta resistenza. I nastri si avvolgono su apposite pulegge in **ABS con dischi dello spessore di 4 mm**. Riduzione dell’ingombro d’impacchettamento di 30 cm con la tecnica del doppio impacchettamento (optional). Riduzione dell’ingombro d’impacchettamento di 60 cm con la tecnica del triplo impacchettamento (optional). L’albero principale d’avvolgimento è azionato da un motoriduttore a corrente trifase commutabile 3x230/400 V, 50 Hz a vite senza fine ed autobloccante con freno a molla. Ruota dentata elicoidale in bronzo antilogoramento, interruttore di fine corsa a camme semovente: 2 di servizio, 2 di emergenza, 2 supplementari. Dispositivo manuale d'emergenza e manovella d'emergenza. L'albero di sollevamento è dotato alle due estremità dei freni paracadute d'arresto, sia meccanico sia elettrico, dell'impianto, evitando la caduta del telo. La pulsantiera di comando della “Partizione Mobile a Pacchetto” è del tipo a pulsante, azionabile solo con l’inserimento della chiave di consenso. A carico del committente sono l’impianto elettrico, le eventuali opere edili accessorie. **Prezzo, compreso imballo, trasporto e installazione, IVA esclusa: €..... Prezzo optional per il doppio (triplo) impacchettamento, IVA esclusa: €.....**



Anaunia S.r.l.

Via Barbatorta, 247 - 47827 Villa Verucchio - Rimini - Italy

tel. +39.0541.670108 - fax +39.0541.679709

info@paretimanovrabili.com - www.paretimanovrabili.com



Certificati di prova di reazione al fuoco in classe 1. È stata presentata domanda al Ministero degli Interni.

