

Schede tecniche

Technical Drawings

> pdf e disegni tecnici dwg scaricabili
pdf and dwg technical drawings
can be downloaded on www.anaunia.it

Indice / Index

Tipologie generali / General typologies

- 1.1 Impacchettamento tipo A-B-C-D / Storage area A-B-C-D
- 1.2 Impacchettamento tipo E-F / Storage area E-F
- 1.3 Impacchettamento tipo G-H / Storage area G-H
- 1.4 Pareti speciali / Special walls
- 1.5 Fissaggio guida tipo A-B-C / Guide fixing systems A-B-C
- 1.6 Fissaggio guida tipo D-E / Guide fixing systems D-E
- 1.7 Strutture di sostegno guide / Guide load-bearing structure
- 1.8 Setto acustico / Acoustic baffle
- 1.9 Carrelli e guide / Guides and tracks

PMI Parete manovrabile insonorizzata / PMI Movable Sound-Insulated Wall

- 2.0 Capitolato
- 2.1 Specifications
- 2.2 Tipologie di moduli / Elements types
- 2.3 S modulo standard / S standard element
- 2.4 S modulo con finestra / S window element
- 2.5 PS modulo porta / PS door element
- 2.6 PD modulo porta doppia / PD double door element
- 2.7 TC modulo telescopico / TC telescopic element
- 2.8 Sezione modulo standard / Standard element section
- 2.9 Sezione modulo telescopico / Telescopic element section
- 2.10 PMI sezione parete / PMI wall section

PMR Parete manovrabile residenziale / PMR Residential Movable Partition Wall

- 3.0 Capitolato
- 3.1 Specifications
- 3.2 Pianta e prospetto / Plan and front view
- 3.3 Sezione e dettagli tecnici / Section and technical details

PMIV Parete manovrabile insonorizzata in vetro / PMIV Movable Sound-Insulated Glass Partition

- 4.0 Capitolato
- 4.1 Specifications
- 4.2 Pianta e prospetto / Plan and front view
- 4.3 Sezione parete / Wall section
- 4.4 EDGE pianta e prospetto / EDGE plan and front view
- 4.5 EDGE sezione parete / EDGE wall section

PMITT Parete manovrabile insonorizzata per esterni / PMITT Movable Sound-Insulated Wall for external use

- 5.0 Capitolato
- 5.1 Specifications
- 5.2 Pianta e prospetto / Plan and front view
- 5.3 Sezione parete / Wall section
- 5.4 Sezione porta / Door section

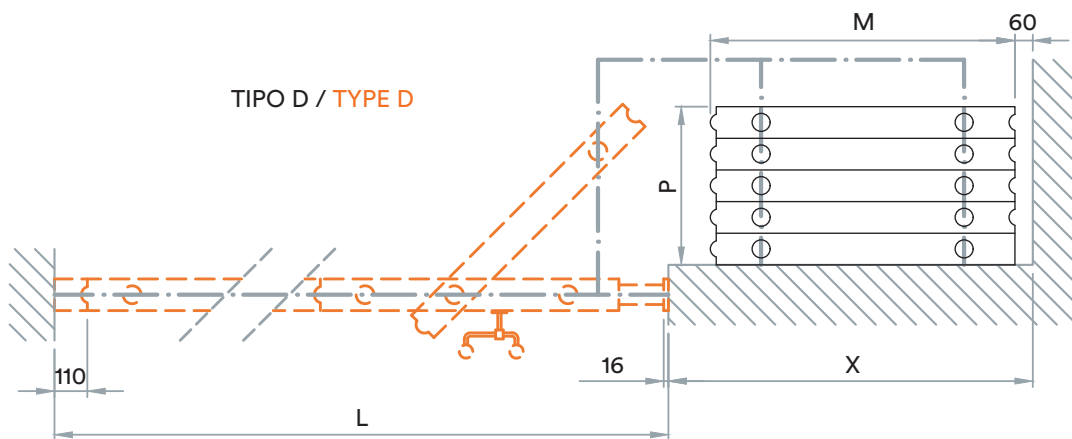
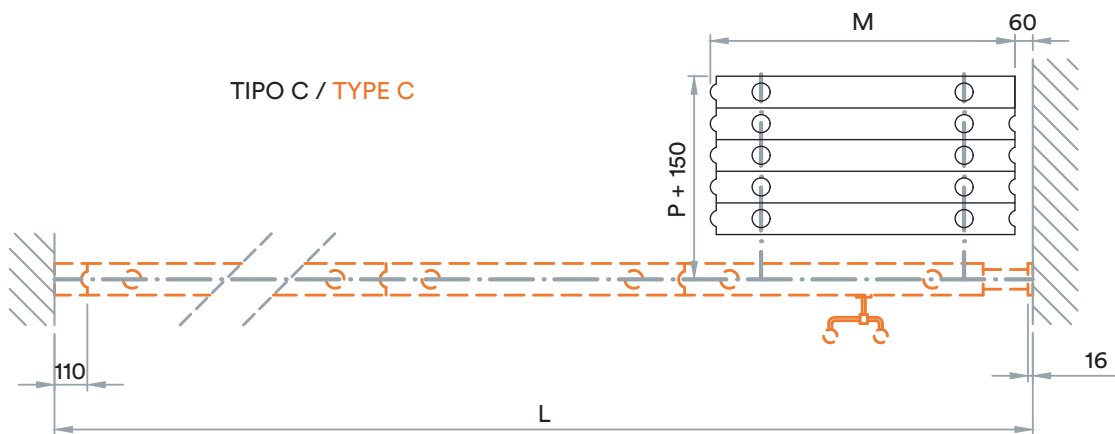
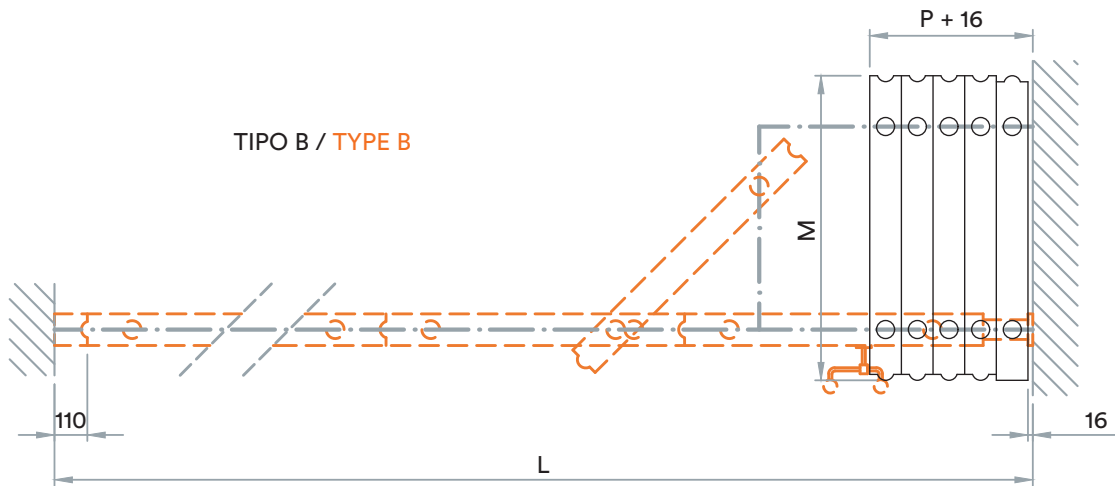
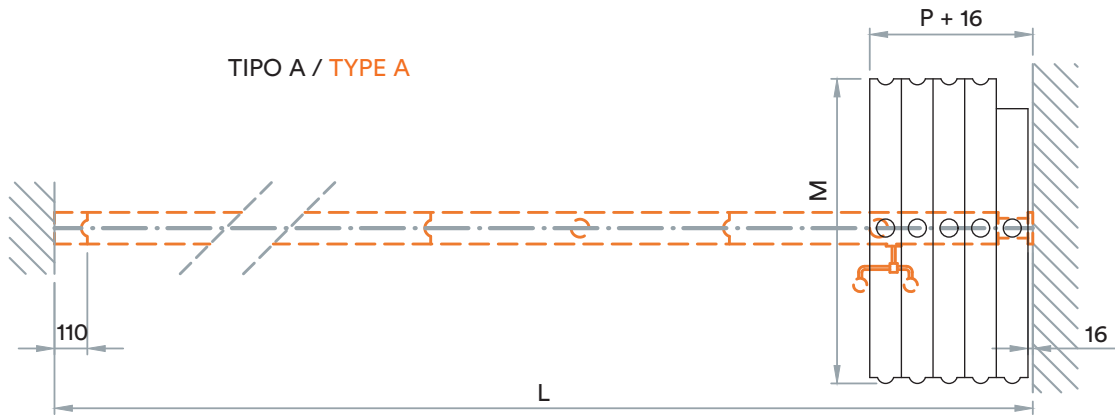
PMC Parete manovrabile in vetro temperato / PMC Movable Tempered Glass Partition

- 6.0 Capitolato
- 6.1 Specifications
- 6.2 Pianta e prospetto / Plan and front view
- 6.3 Sezione parete / Wall section

PMP Partizione mobile a pacchetto / Mobile Folding Partition

- 7.0 Capitolato
- 7.1 Specifications
- 7.2 Prospetto e sezione / Front view and section

- 8.1 Modulo richiesta preventivo
- 8.2 Technical data sheet for enquiries

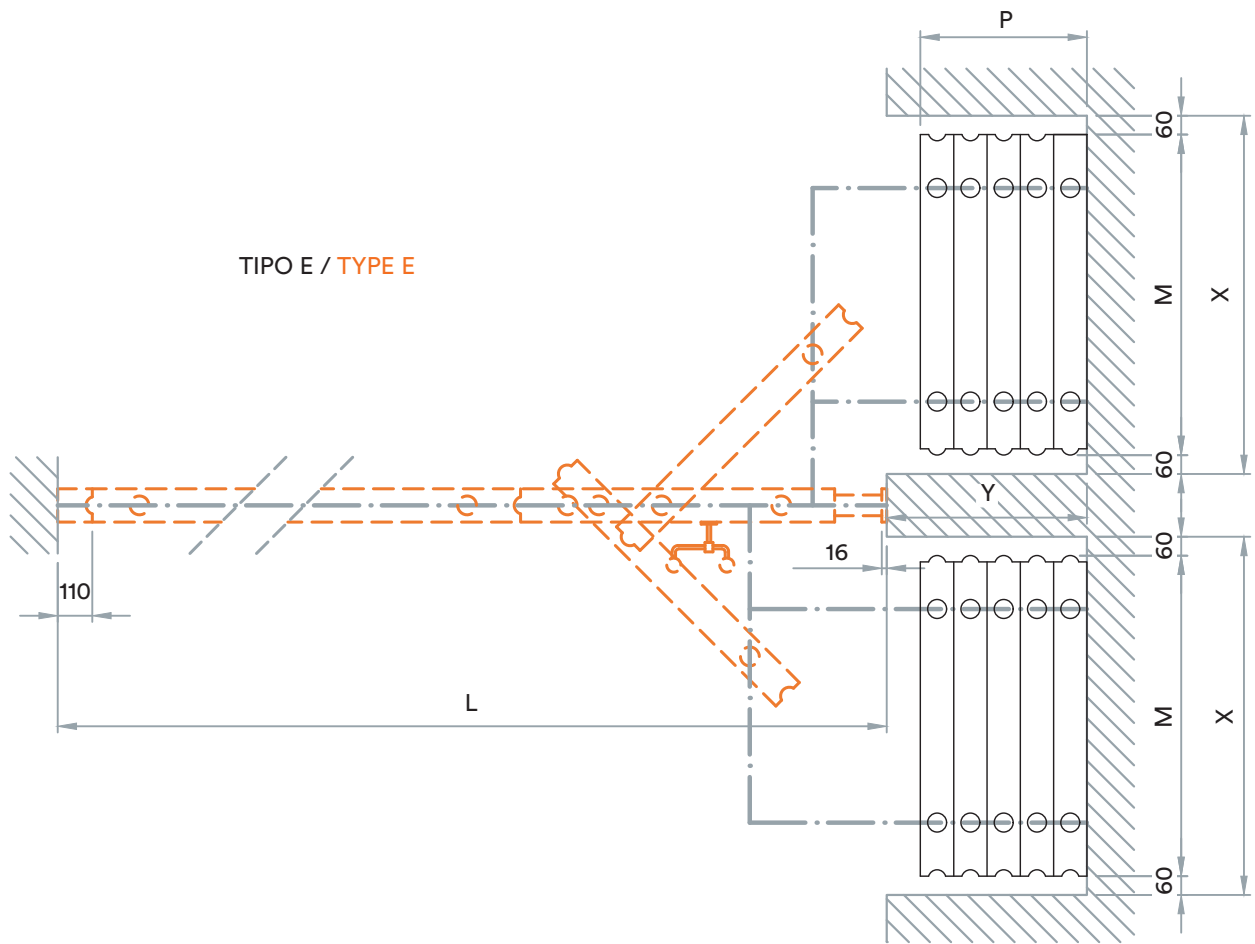


L = lunghezza parete / wall length
 P = n° moduli x 110 mm / no. of elements x 110 mm
 M = larghezza moduli + 18 mm / module width + 18 mm

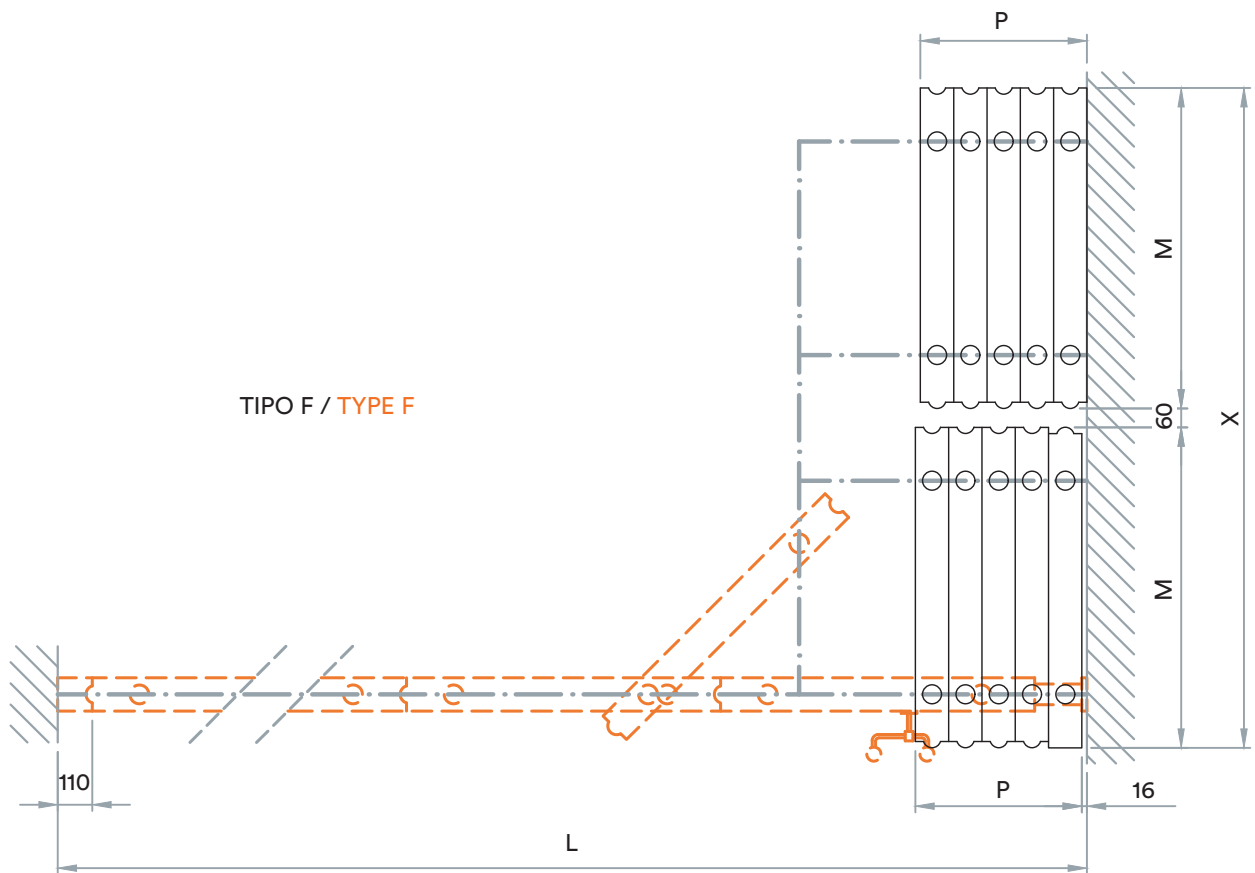
Riferimento quote in mm / Measurements given in mm

Impacchettamento tipo E-F / Storage area E-F

TIPO E / TYPE E

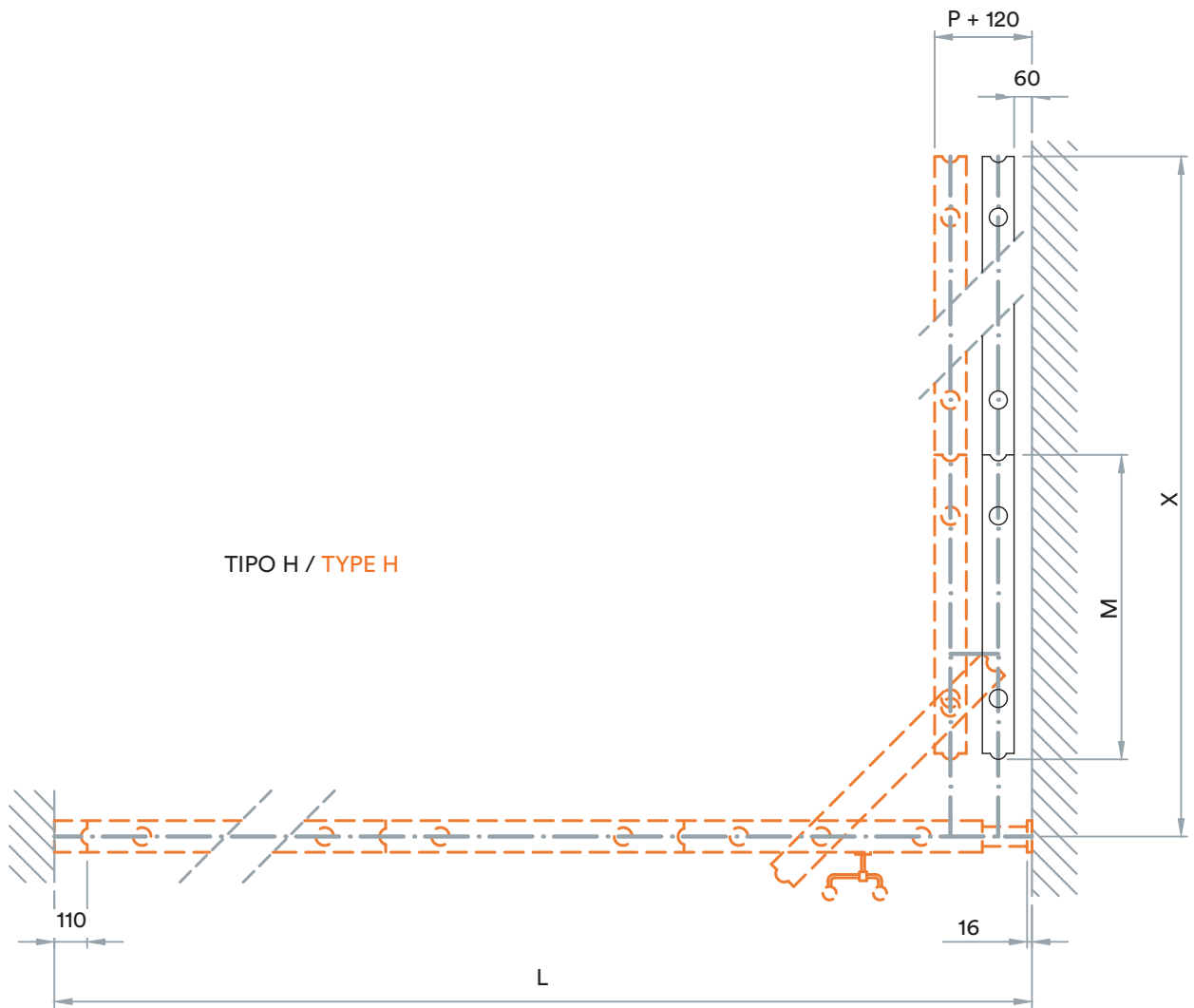
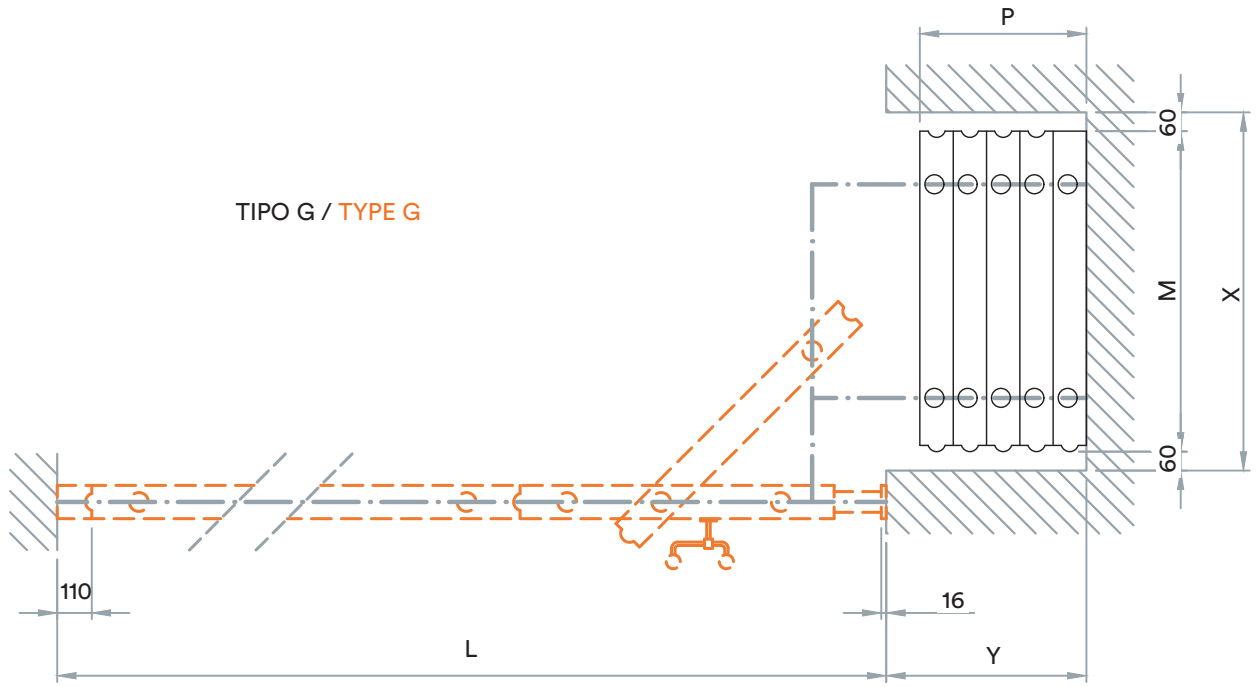


TIPO F / TYPE F



L = lunghezza parete / wall length
 P = n° moduli x 110 mm / no. of elements x 110 mm
 M = larghezza moduli + 18 mm / module width + 18 mm

Riferimento quote in mm / Measurements given in mm

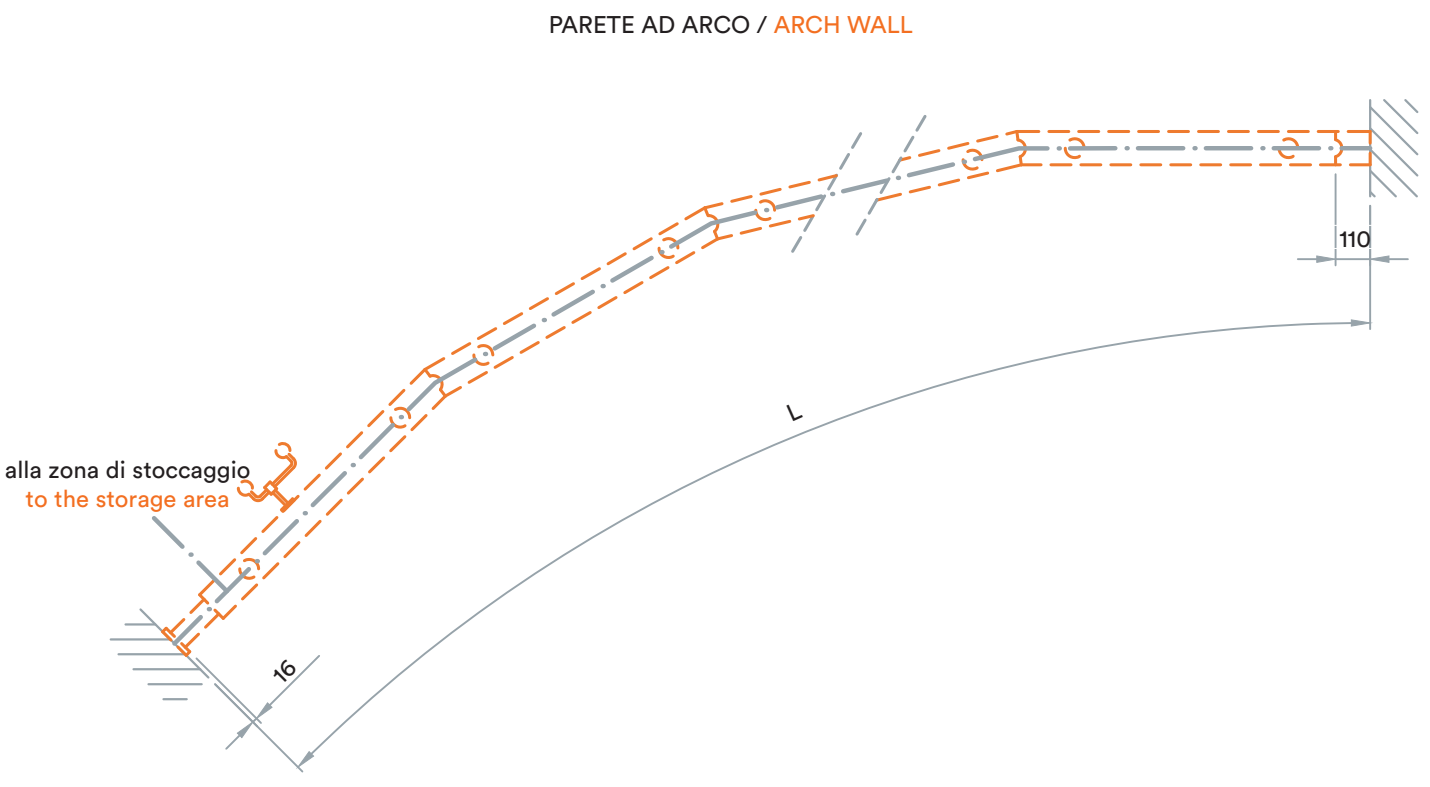
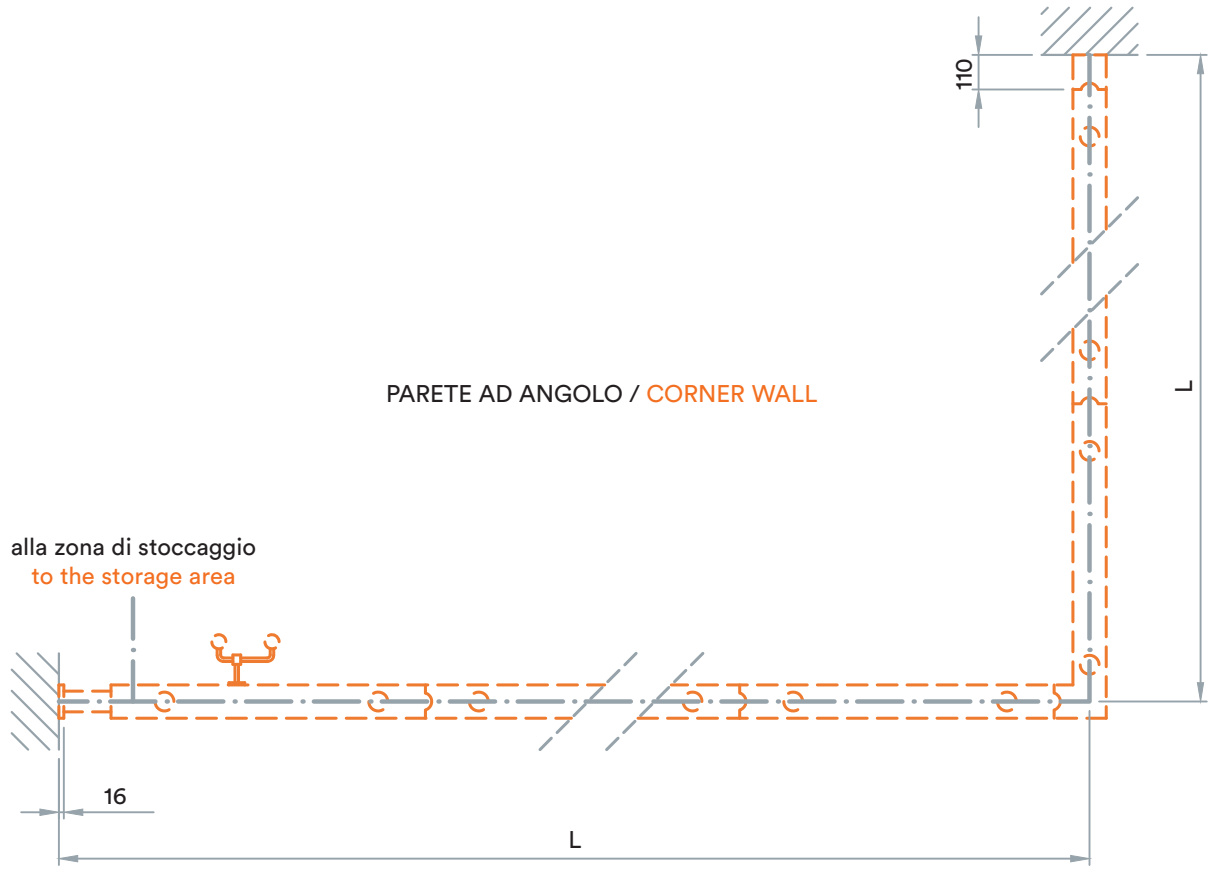


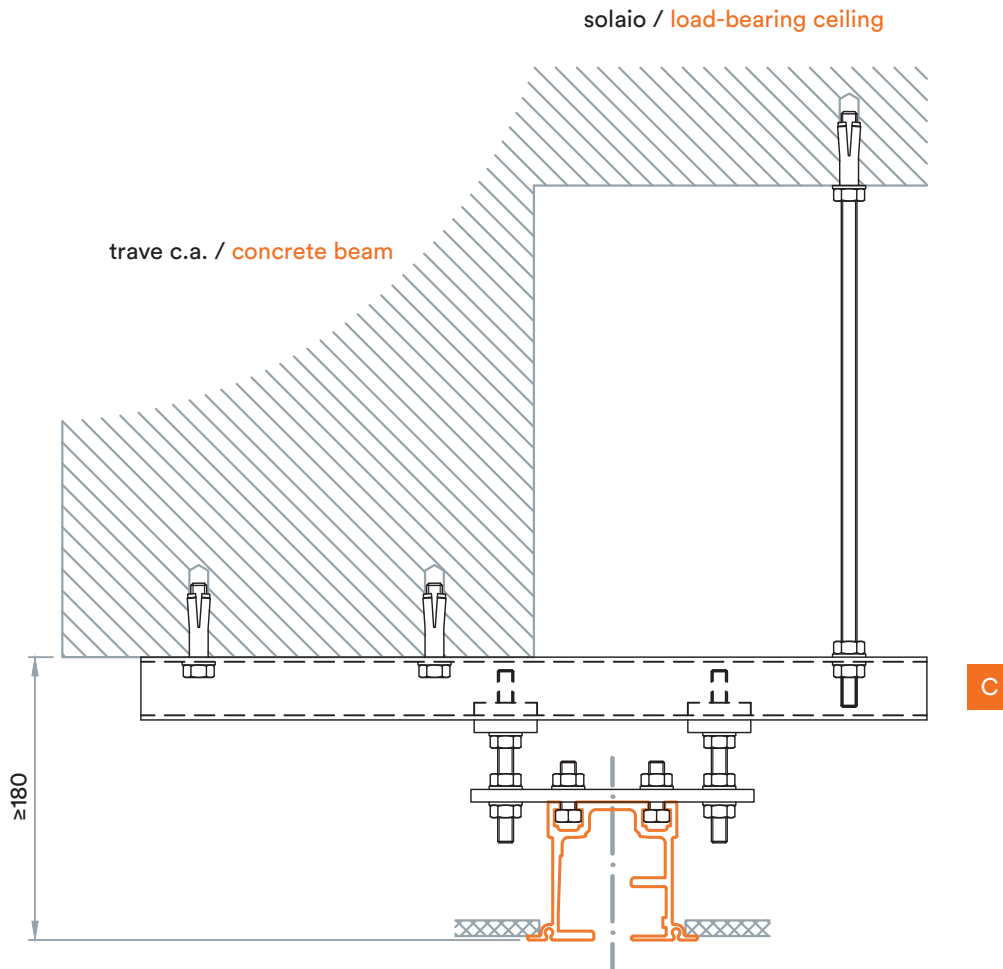
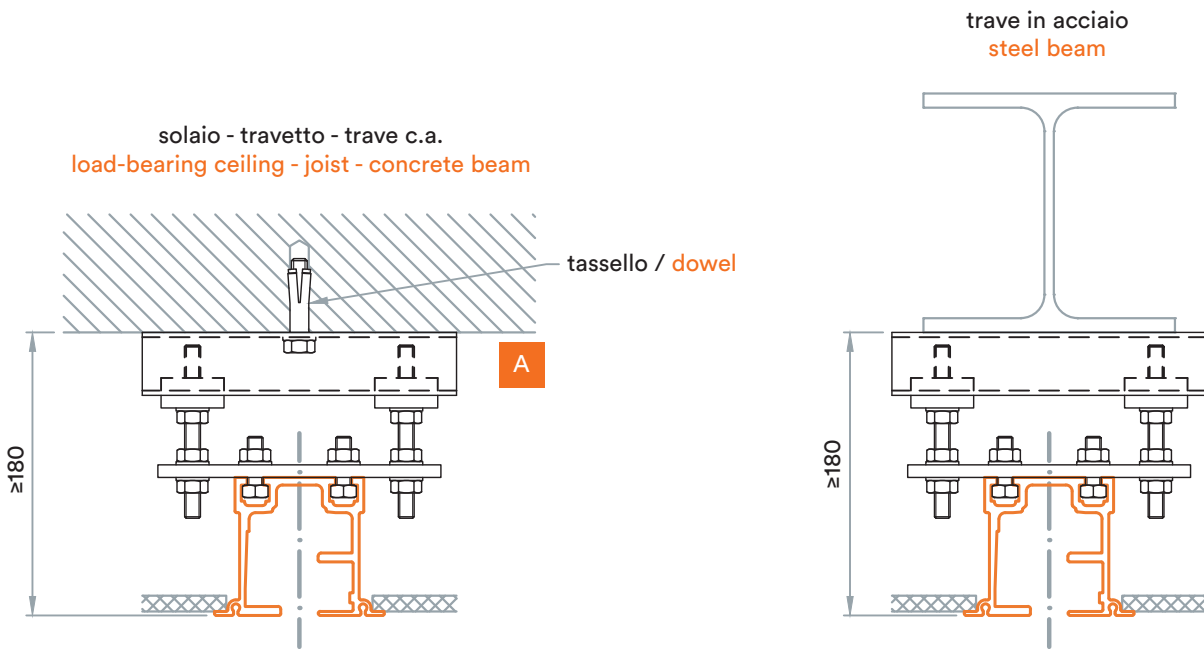
L = lunghezza parete / wall length

P = n° moduli x 110 mm / no. of elements x 110 mm

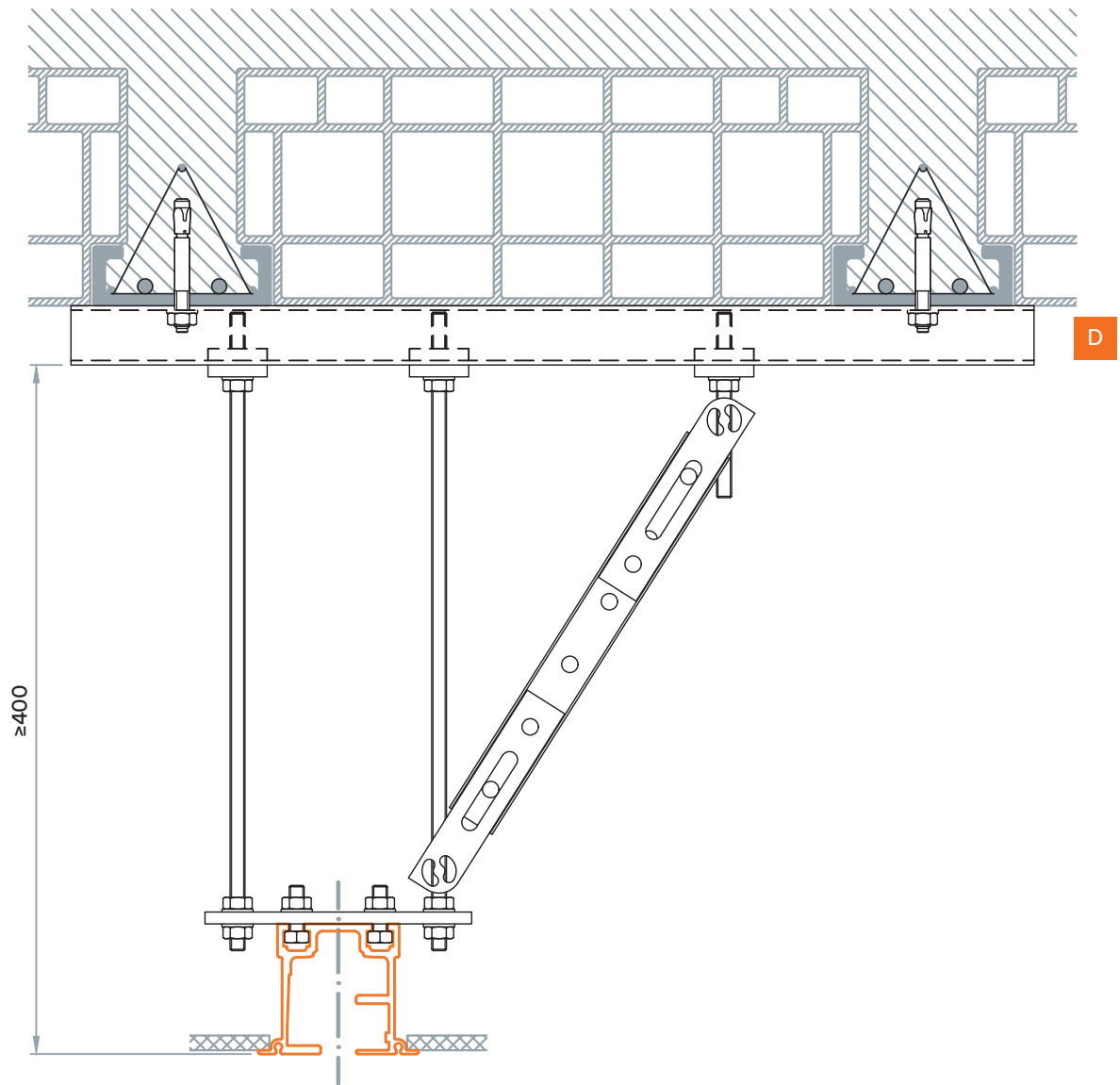
M = larghezza moduli + 18 mm / module width + 18 mm

Riferimento quote in mm / Measurements given in mm

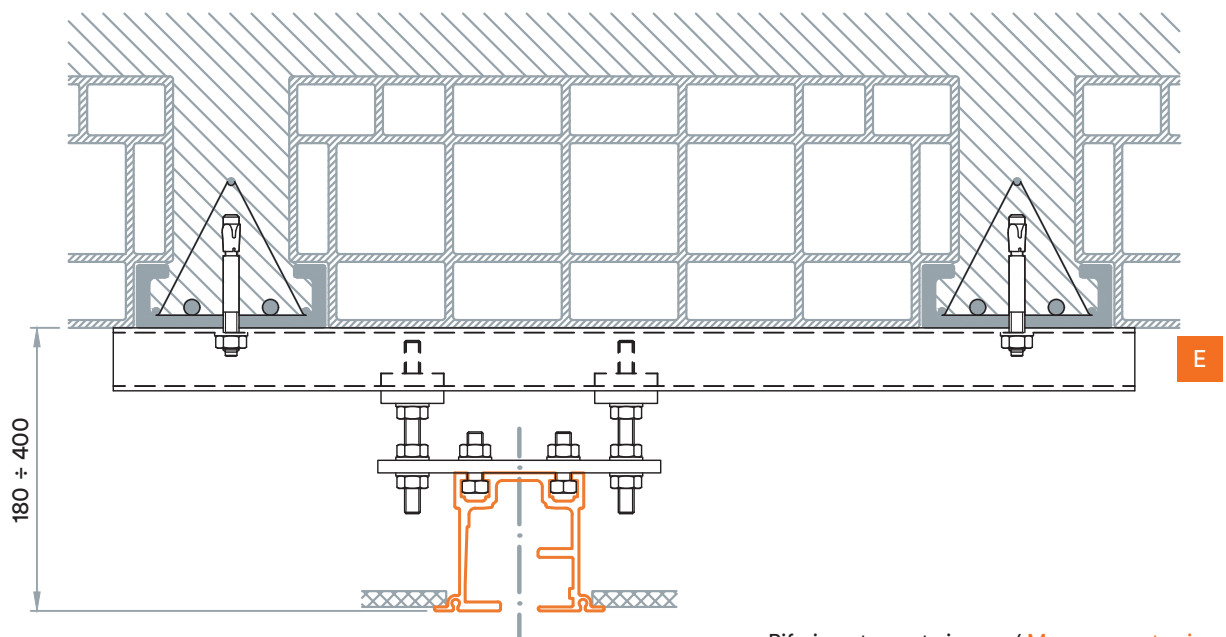




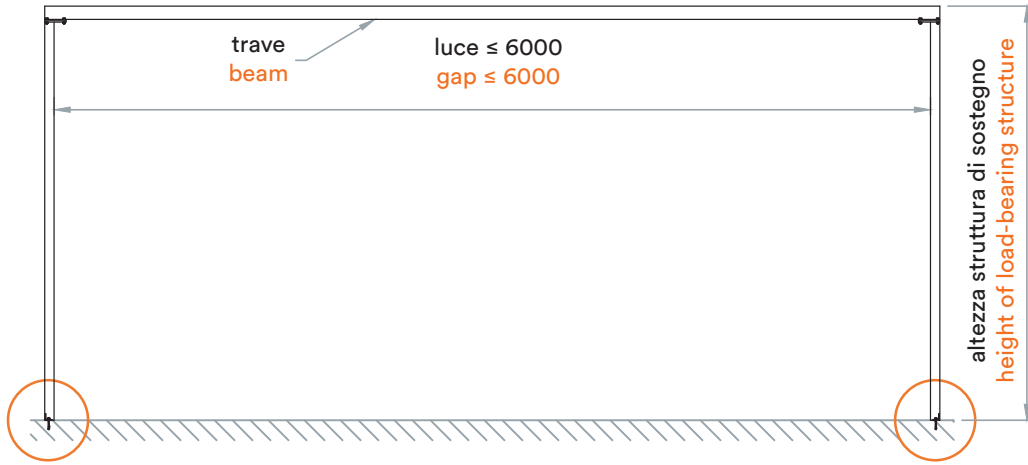
soffitto - travetto - trave c.a.
load-bearing ceiling - joist - concrete beam



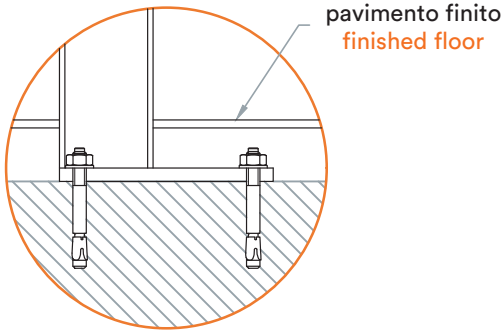
soffitto - travetto - trave c.a.
load-bearing ceiling - joist - concrete beam



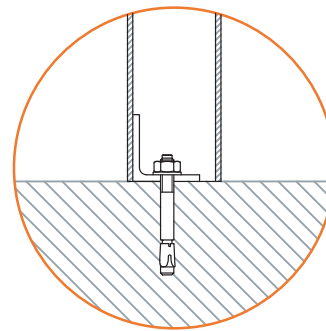
soffitto non portante con luce minore di 6000 mm
 non load-bearing ceiling with gap smaller than 6000 mm



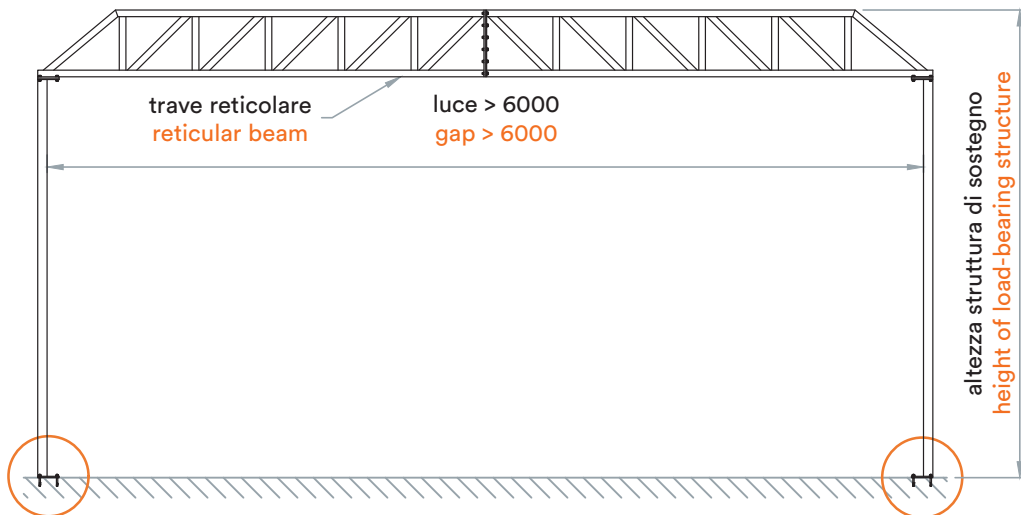
A dettaglio A
 posa su pavimento grezzo
 A detail
 installing on unfinished floor



B dettaglio B
 posa su pavimento finito
 B detail
 installing on finished floor



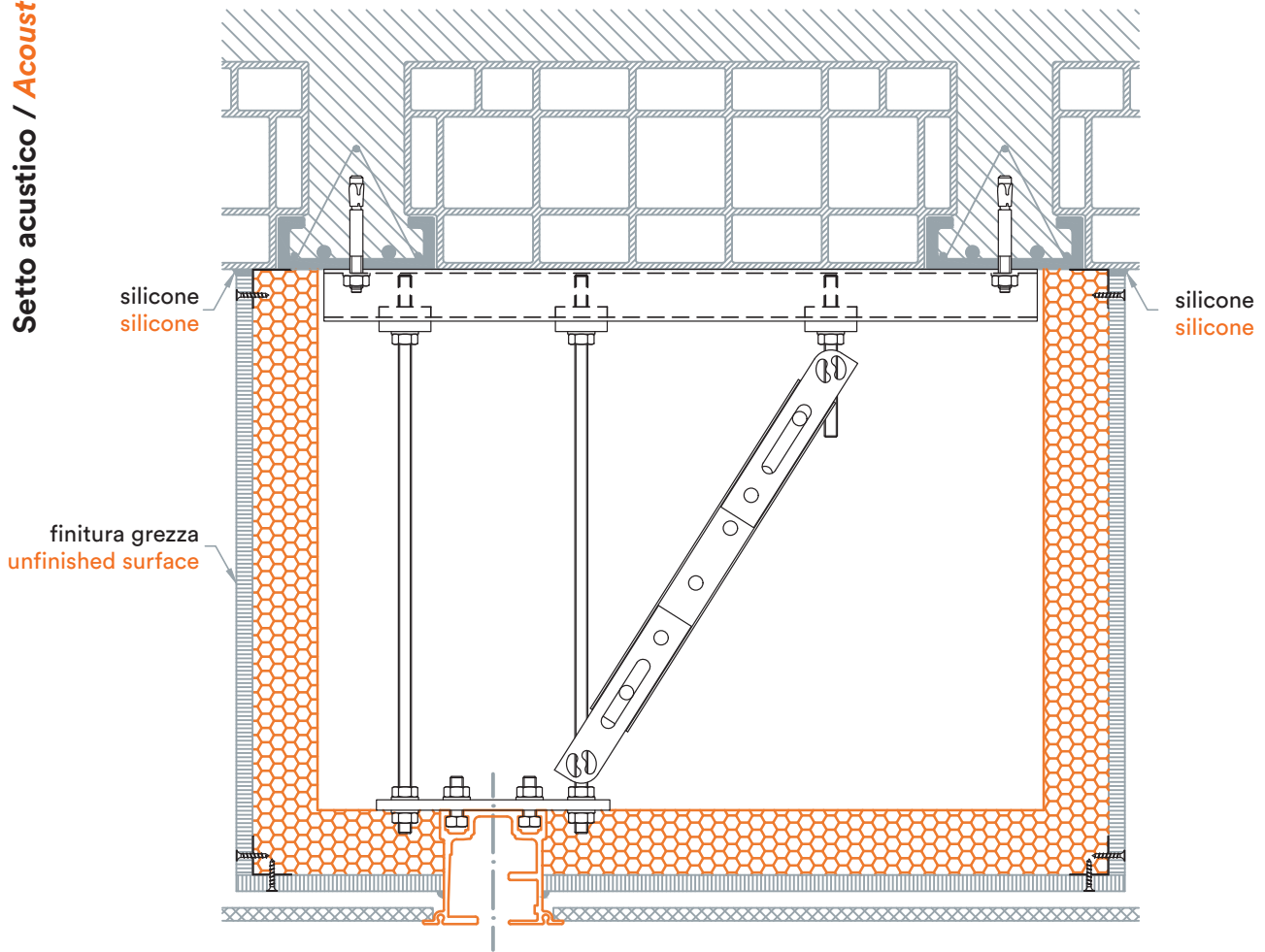
soffitto non portante con luce maggiore di 6000 mm
 non load-bearing ceiling with gap larger than 6000 mm



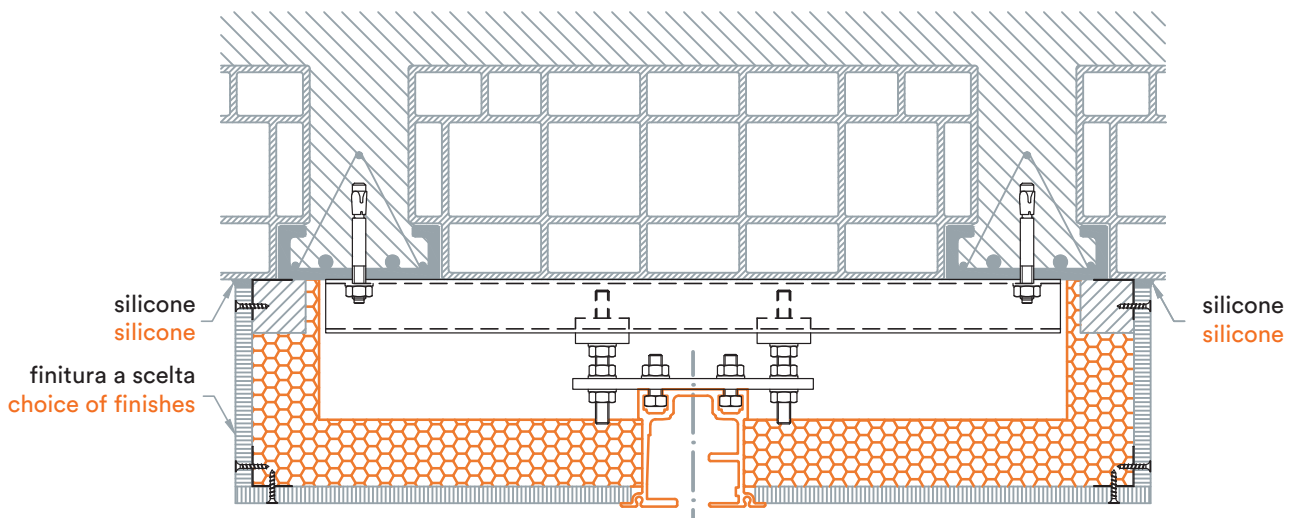
A

B

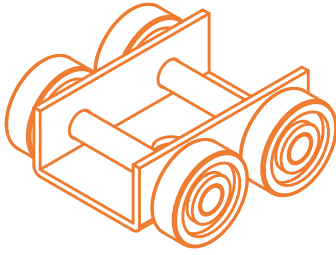
soluzione con controsoffitto
solution with false ceiling



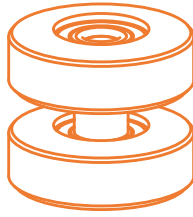
soluzione senza controsoffitto
solution without false ceiling



UNIDIREZIONALE per moduli monocarrello / UNIDIRECTIONAL for single-track elements



ASSIALE per moduli monocarrello e bicarrello / AXIAL for single-track and double-track elements



A CROCE per moduli bicarrello CROSS-SHAPED for double-track elements

